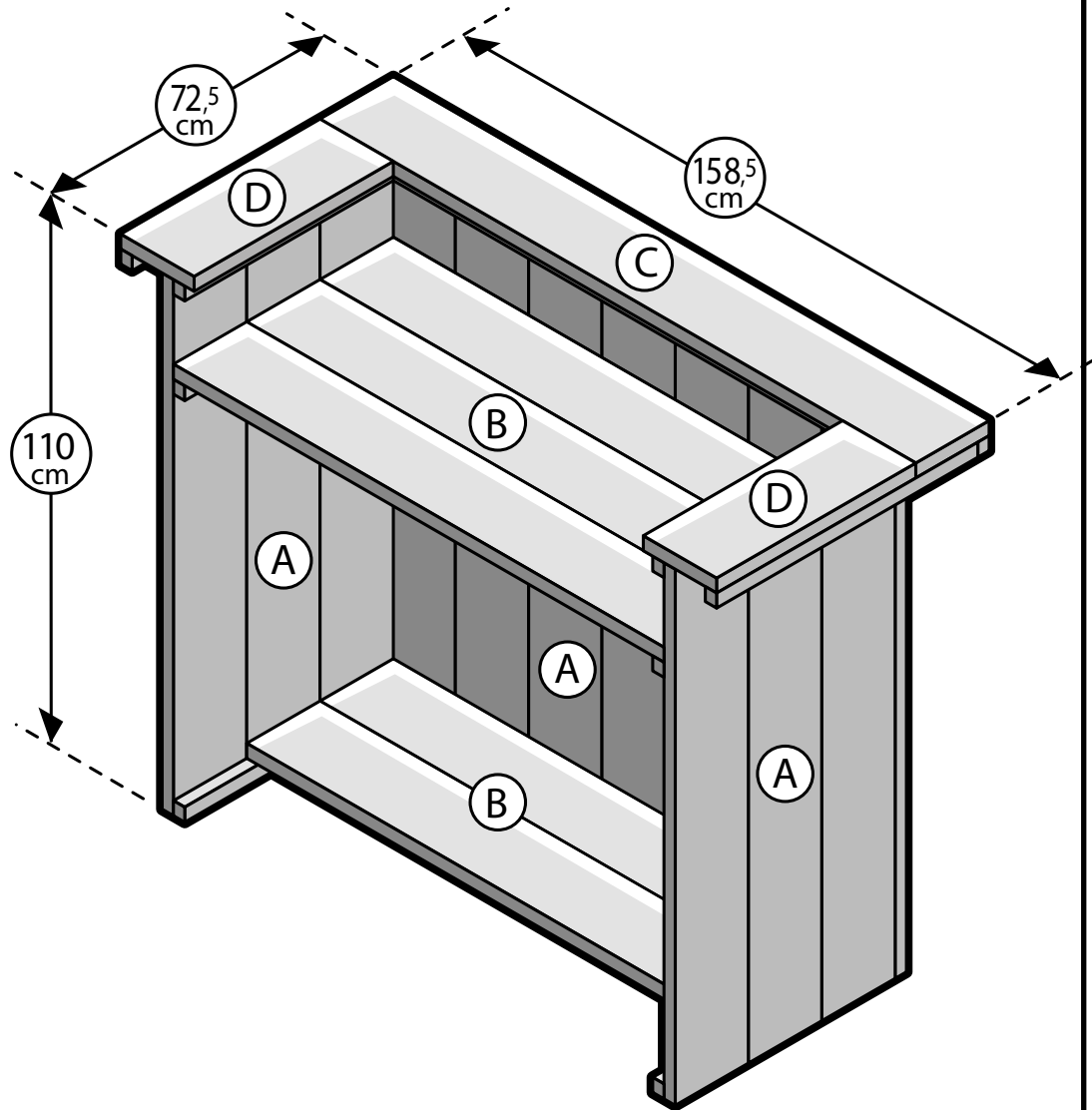


Steigerhout - Bar stappenplan



Bar Boodschappenlijst			
Aantal	Materiaal	Afmeting	Lengte
11x	Steigerhout	30 x 195 mm	2500 mm
5x	Verbindingslat smal	30 x 30 mm	2500 mm
±134st	Zelfborende schroef	5 x 50 mm	

Bar Onderdelenlijst				
Item	Aantal	Materiaal	Afmeting	Lengte
A	13x	Steigerhout	30 x 195 mm	1070 mm
B	5x	Steigerhout	30 x 195 mm	1305 mm
C	1x	Steigerhout	30 x 195 mm	1585 mm
D	2x	Steigerhout	30 x 195 mm	530 mm
E	6x	Verbindingslat smal	30 x 30 mm	585 mm
F	3x	Verbindingslat smal	30 x 30 mm	1240 mm
G	1x	Verbindingslat smal	30 x 30 mm	1585 mm
H	2x	Verbindingslat smal	30 x 30 mm	695 mm
±	134x	Zelfborende schroef	5 x 50 mm	

